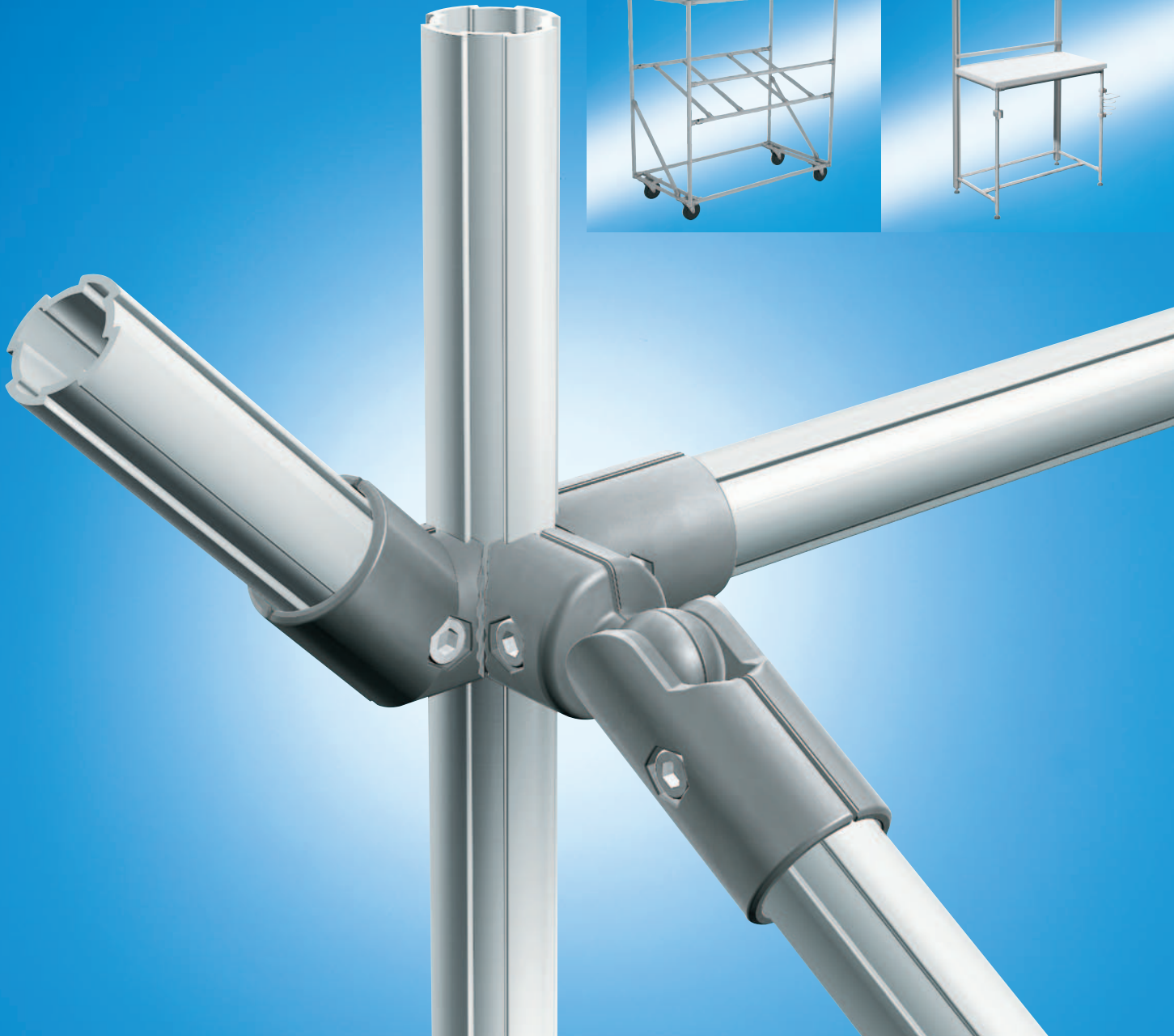


Rundrohrsystem EcoShape

Ausgabe **1.0**

The Drive & Control Company

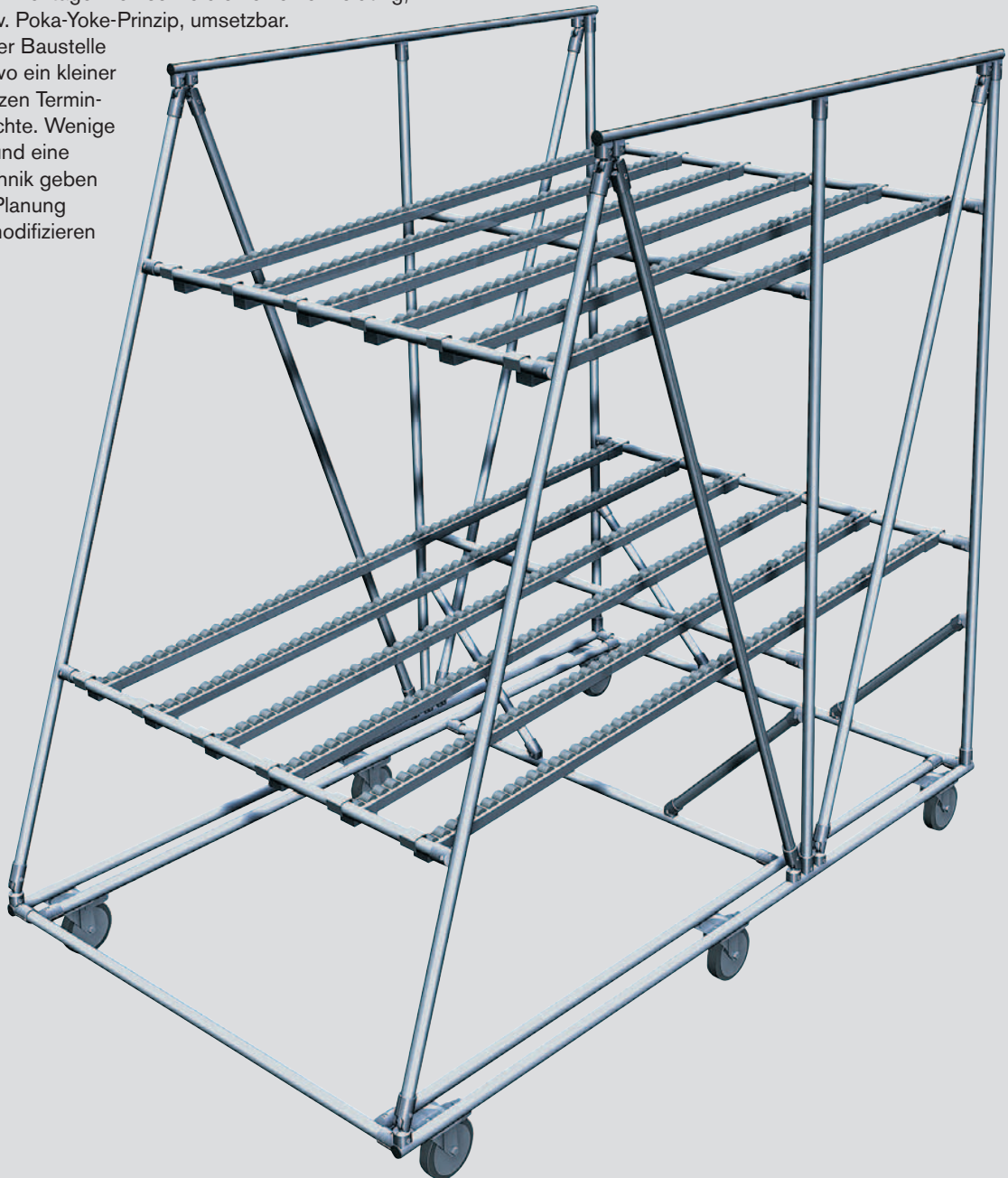


Rundrohrsystem

EcoShape – Eine runde Sache

Leicht zu planen, schnell zu montieren, problemlos zu erweitern – einfach praktisch.

Mit EcoShape bauen Sie Ihre individuellen Lösungen aus wenigen Bauteilen auf. Die Planung ist nicht nur wegen der Projektierungssoftware *MTpro* einfach, sondern auch, weil Sie nur wenige Teile benötigen. Damit ist auch eine kontinuierliche Verbesserung der vorhandenen Montagelinien sowie die Fehlervermeidung, gemäß dem Kaizen- bzw. Poka-Yoke-Prinzip, umsetzbar. Für Ihren Monteur auf der Baustelle sind die Zeiten vorbei, wo ein kleiner Planungsfehler den ganzen Terminplan durcheinander brachte. Wenige Standardbauelemente und eine clevere Verbindungstechnik geben ihm die Sicherheit, die Planung jederzeit noch vor Ort modifizieren zu können.



Die angegebenen Daten dienen allein der Produktbeschreibung. Eine Aussage über eine bestimmte Beschaffenheit oder eine Eignung für einen bestimmten Einsatzzweck kann aus unseren Angaben nicht abgeleitet werden. Die Angaben entbinden den Verwender nicht von eigenen Beurteilungen und Prüfungen. Es ist zu beachten, dass unsere Produkte einem natürlichen Verschleiß- und Alterungsprozess unterliegen.

Rundrohrsystem

Schnell und sicher planen mit dem MTpro Layout Designer

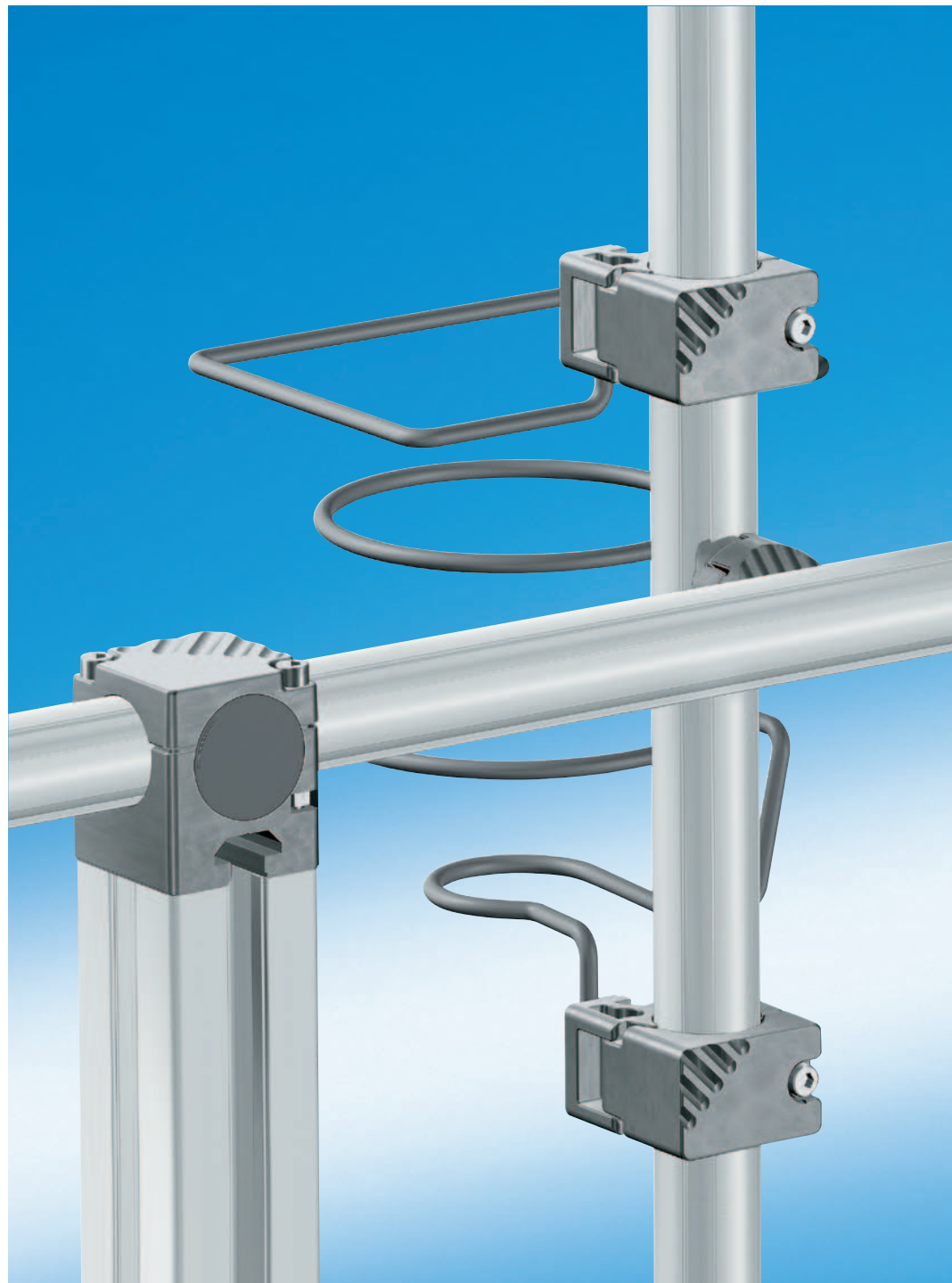
00134976		1 Rundrohr D28L	00134985		6 90° Verbinder	00134978		11 Adapter N10, 45	00134983
		2 Rundrohr D28L, N10			7 Parallelverbinder	00134979		12 Adapter N10, 30	00134984
		3 Abdeckprofil	00134988		8 45° Verbinder	00134980		13 Adapter XLean Halter	00134994
		4 Abdeckkappe	00134995		9 Kreuzverbinder	00134981		14 Profil 45x45L	00110923_a
		5 Gewindehülse D28L	00134991		10 0°-90° Verbinder	00134982			

Rundrohrsystem

Nur eine Handvoll Komponenten ...

... sind alles, was Sie brauchen, um individuell auf Ihre Bedürfnisse zugeschnittene Regale, Materialwagen oder Arbeitsplätze schnell und kostengünstig aufzubauen.

- Zwei Rundrohrprofile aus Aluminium geben Ihrer Konstruktion die notwendige Stabilität.
- Mit fünf Verbindern schaffen Sie jede Verbindung zwischen zwei EcoShape Profilen – parallel, rechtwinklig oder unter einem beliebigen Winkel.
- Alle Verbinder schaffen eine formschlüssige Verbindung zwischen den Profilen für sicheren Halt.
- Die Planung und Montage sind so einfach, weil die Verbindungselemente in Längsrichtung eine Längstoleranz beim Zuschnitt der Profile zulassen. Ihr Monteur kann die Profile vor Ort von Hand absägen.
- Die Kombination mit dem MGE-Baukasten von Rexroth ermöglicht Lösungen für höhere Ansprüche.
- Nutzen Sie auch die Bauteile aus dem Sortiment der Manuellen Produktionssysteme (MPS) zur Funktionserweiterung Ihrer EcoShape Gestelle.

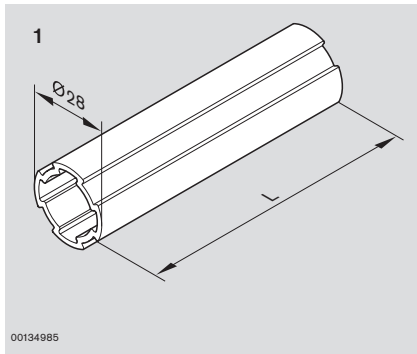


Rundrohrsystem



Rundrohrsystem

EcoShape: Rundrohr D28L und Zubehör

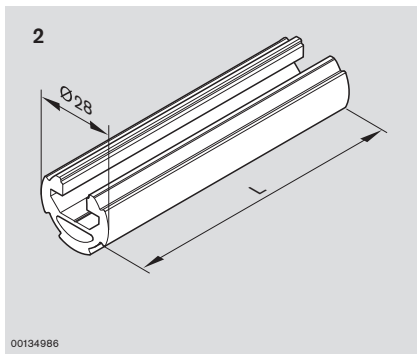


Rundrohr D28L

LE	Nr.
50	3 842 541 211
L = 5600 mm	

LE	Nr.
1	3 842 996 191 /...
50 mm ≤ L ≤ 5600 mm	

A	= 1,8 cm ²
I _x	= 1,33 cm ⁴
I _y	= 1,33 cm ⁴
W _x	= 0,95 cm ³
W _y	= 0,95 cm ³
m	= 0,48 kg/m

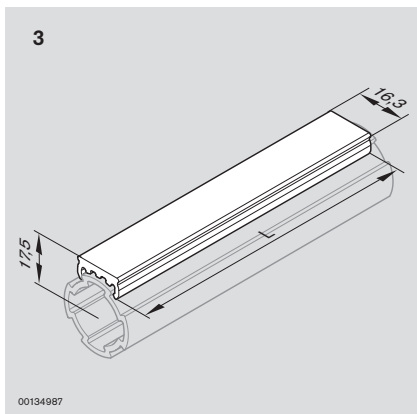


Rundrohr D28L; N10

LE	Nr.
20	3 842 541 213
L = 5600 mm	

LE	Nr.
1	3 842 996 192 /...
50 mm ≤ L ≤ 5600 mm	

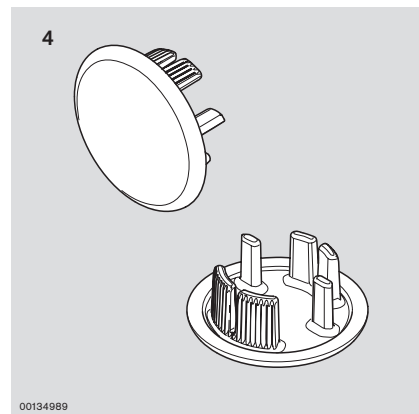
A	= 2,63 cm ²
I _x	= 1,17 cm ⁴
I _y	= 1,97 cm ⁴
W _x	= 0,84 cm ³
W _y	= 1,41 cm ³
m	= 0,71 kg/m



Gleitschiene

LE	Nr.
10	3 842 541 196
L = 2000 mm	

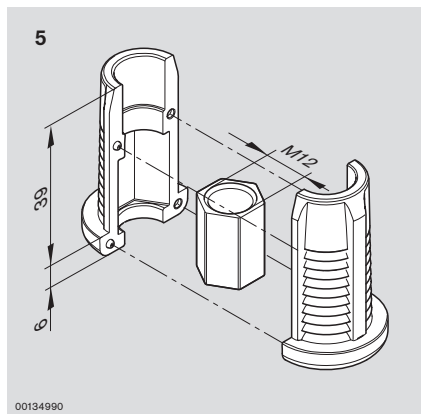
Material: PVC, grau



Abdeckkappe

Nr.
20  3 842 541 195

Material: PA 66, schwarz



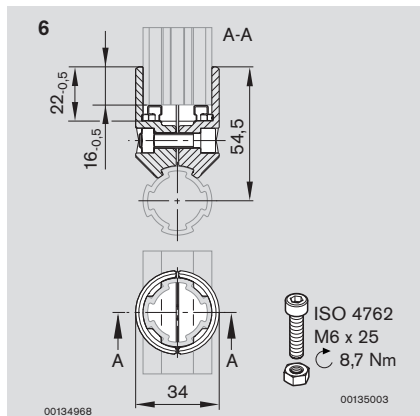
Gewindehülse D28L

Nr.
20  3 842 541 185

Material: PA 66, schwarz

Rundrohrsystem

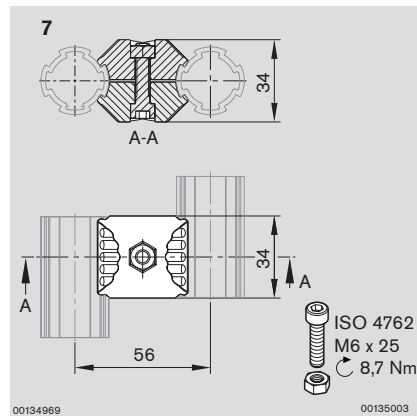
EcoShape: Rundrohr Verbinder



90° Verbinder

	Nr.
20	3 842 541 173

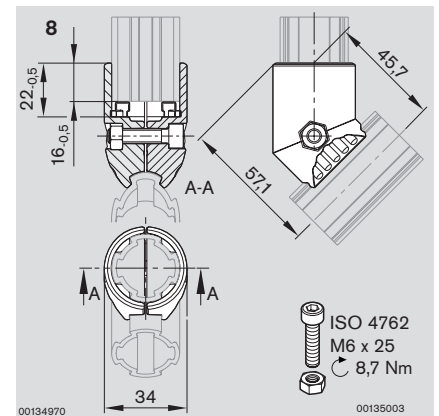
Inkl. Befestigungsmaterial
Material: Zinkdruckguss



Parallelverbinder

	Nr.
20	3 842 541 183

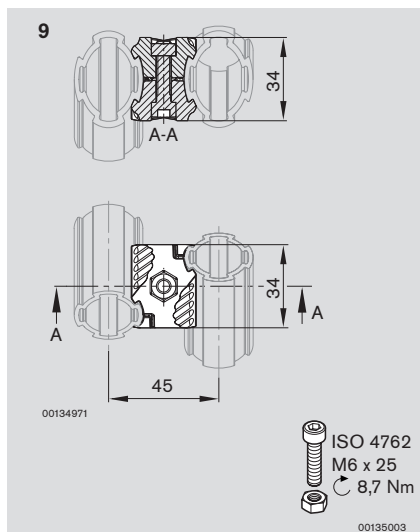
Inkl. Befestigungsmaterial
Material: Zinkdruckguss



45° Verbinder

	Nr.
20	3 842 541 175

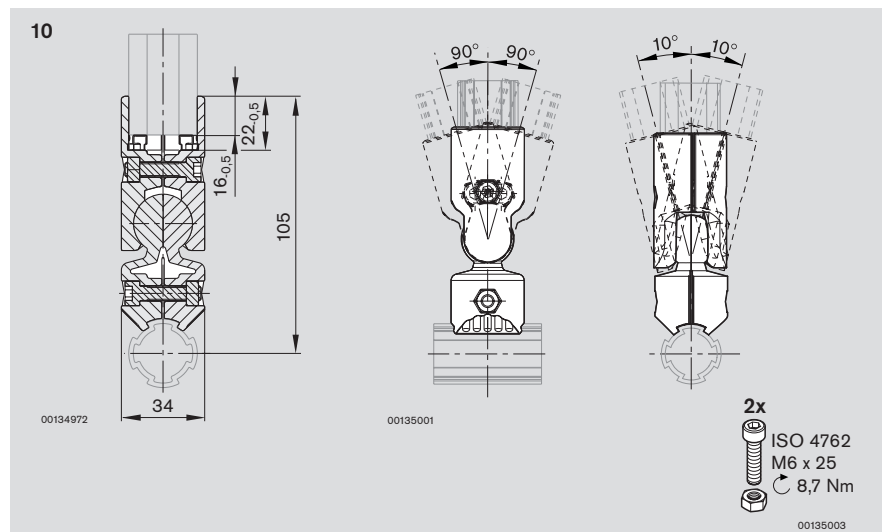
Inkl. Befestigungsmaterial
Material: Zinkdruckguss



Kreuzverbinder

	Nr.
20	3 842 541 181

Inkl. Befestigungsmaterial
Material: Zinkdruckguss



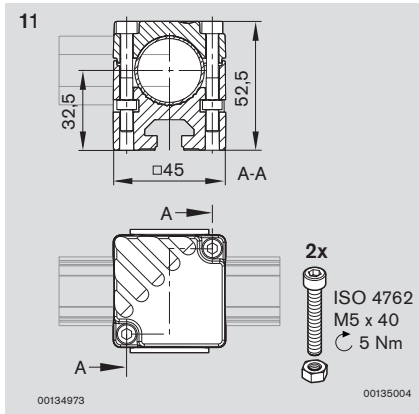
0°-90° Verbinder

	Nr.
20	3 842 541 178

Inkl. Befestigungsmaterial
Material: Zinkdruckguss

Rundrohrsystem

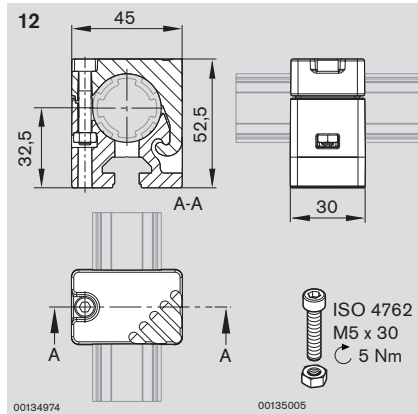
EcoShape: Rundrohr Adapter



Adapter N10, 45

	Nr.
20	3 842 541 187

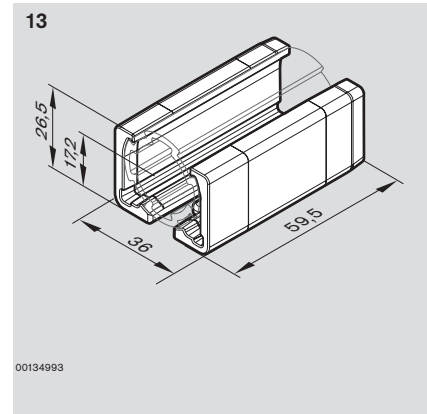
Inkl. Befestigungsmaterial
Material: Aluminiumdruckguss



Adapter N10, 30

	Nr.
20	3 842 541 190

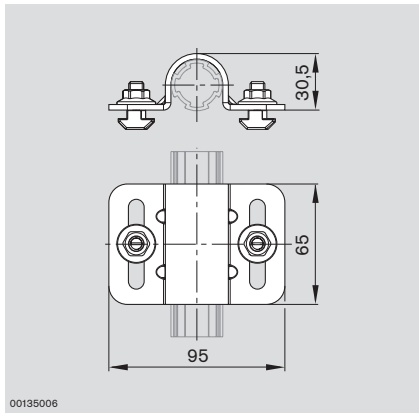
Inkl. Befestigungsmaterial
Material: Zinkdruckguss



Adapter XLean Halter

	Nr.
20	3 842 541 296

Material: PA 66, schwarz



Rohrschelle D28L/N10

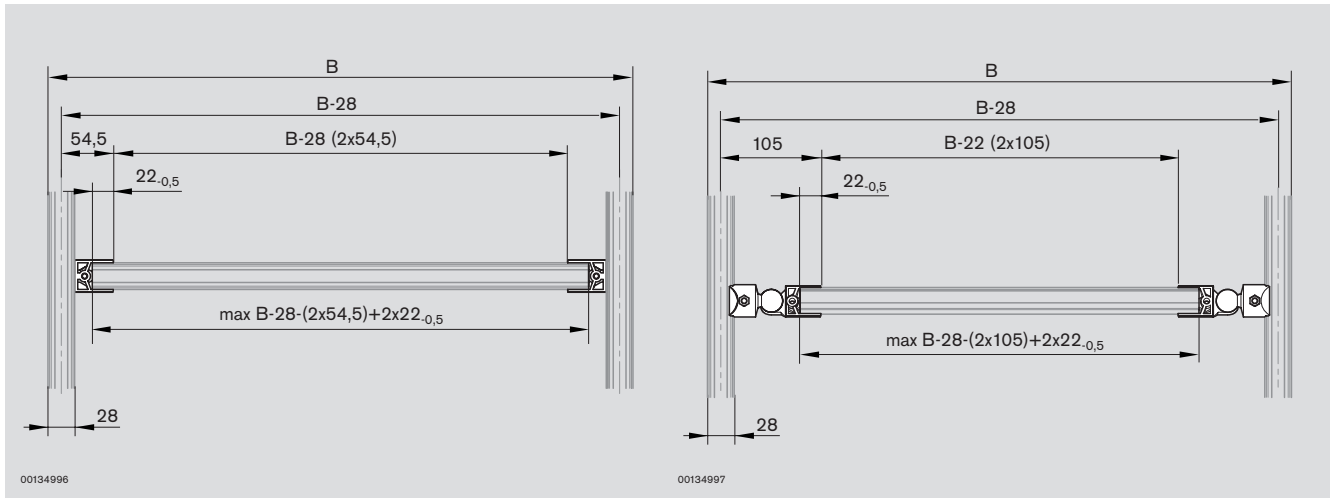
	Nr.
20	3 842 541 193

Inkl. Befestigungsmaterial

Rundrohrsystem

Technische Daten

Längenberechnung



Rundrohrsystem

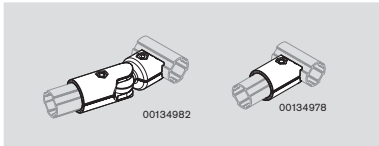
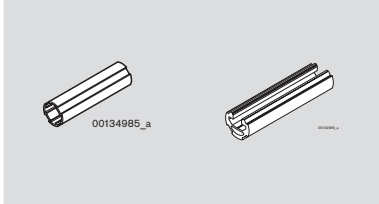
Produktbaukasten für den Regalbau

Auf diesen beiden Seiten stellen wir Ihnen eine kleine Auswahl an aus unseren Manuellen Produktionssystemen (MPS) und Mechanik-Grundelementen (MGE)

vor, die Sie in Verbindung mit unserem neuen EcoShape Rundrohrsystem einsetzen können.

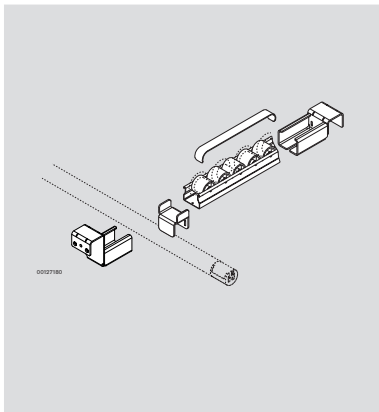
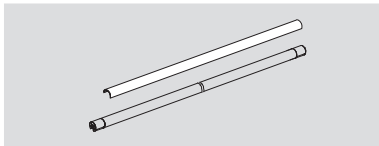
Nutzen Sie das Info Fax auf der letzten Seite zur Katalogbestellung oder besuchen Sie unseren Shop im Internet unter www.boschrexroth.com/dcl.

Rundrohrsystem



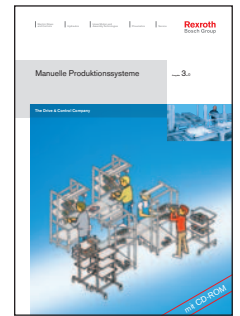
Produktbezeichnung	Länge (mm)	Bestell-Nr.	Seite
Rundrohr D28L	L = 5600	3 842 541 211	6
Rundrohr D28L	50 ≤ L ≤ 5600	3 842 996 191/...	6
Rundrohr D28L; N10	L = 5600	3 842 541 213	6
Rundrohr D28L; N10	50 ≤ L ≤ 5600	3 842 996 192/...	6
Abdeckprofil		3 842 541 196	6
Abdeckkappe		3 842 541 195	6
Gewindehülse D28L		3 842 541 185	6
90° Verbinder		3 842 541 173	7
Parallelverbinder		3 842 541 183	7
45° Verbinder		3 842 541 175	7
Kreuzverbinder		3 842 541 181	7
0°-90° Verbinder		3 842 541 178	7
Adapter N10, 45		3 842 541 187	8
Adapter N10, 30		3 842 541 190	8
Adapter XLean Halter		3 842 541 296	8

Manuelle Produktionssysteme 3.0

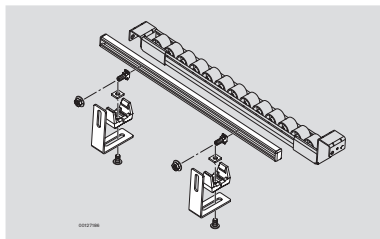
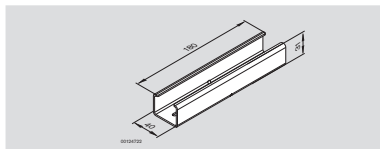
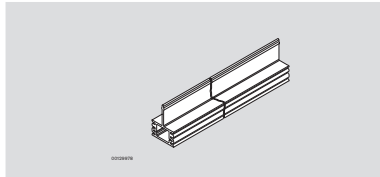


Produktbezeichnung	Länge (mm)	Bestell-Nr.	Seite
Beschriftungsclip für Rohrtraverse	L = 2000	3 842 535 136	3-45
Beschriftungsclip für Rohrtraverse	L = 102	3 842 538 093	3-45
Rundrohr D28	30 ≤ L ≤ 6000	3 842 993 317/...	3-40
Rundrohr D28	L = 6070	3 842 535 118	3-40
Röllchenstrecke D28	100 ≤ L ≤ 4500	3 842 993 321/...	3-47
Röllchenstrecke D28, ESD	100 ≤ L ≤ 4500	3 842 993 431/...	3-47
Röllchenstrecke D28	L = 4500	3 842 537 776	3-47
Röllchenstrecke D28, ESD	L = 4500	3 842 537 778	3-47
Röllchenstrecke D28SK	100 ≤ L ≤ 4500	3 842 993 322/...	3-47
Röllchenstrecke D28SK, ESD	100 ≤ L ≤ 4500	3 842 993 432/...	3-47
Röllchenstrecke D28SK	L = 4500	3 842 537 777	3-47
Röllchenstrecke D28SK, ESD	L = 4500	3 842 537 779	3-47
Bremse		3 842 532 871	3-47
Schienenhalter mit Stopp		3 842 538 372	3-47
Schienenhalter ohne Stopp		3 842 537 687	3-47
Fixierung		3 842 537 657	3-47
Rohrschelle D28		3 842 535 364	3-57

Rundrohrsystem

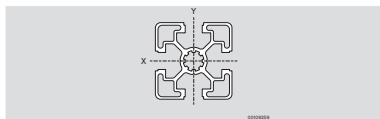
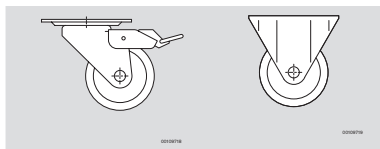
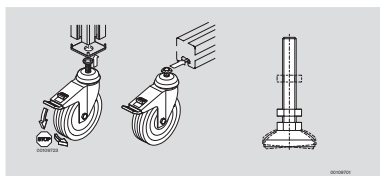


Manuelle Produktionssysteme 3.0



Produktbezeichnung	Länge (mm)	Bestell-Nr.	Seite
Kunststoffprofil	$30 \leq L \leq 3000$	3 842 993 615/...	3-42
Kunststoffprofil, ESD	$30 \leq L \leq 3000$	3 842 993 617/...	3-42
Kunststoffprofil	$L = 3000$	3 842 538 108	3-42
Kunststoffprofil, ESD	$L = 3000$	3 842 538 107	3-42
Schienenhalter mit Stopp		3 842 538 051	3-42
Schienenhalter ohne Stopp		3 842 538 050	3-42
Fixierung XLean		3 842 538 102	3-42
Winkelset M6, P60 - P 30		3 842 537 862	2-26
Streckenverbinder		3 842 536 722	3-48
Brücke		3 842 536 724	3-48
Brücke flexibel		3 842 537 911	3-48
Adapter, ESD		3 842 537 022	3-49
Befestigungswinkel		3 842 535 125	3-49
Profil 15x22,5	$30 \leq L \leq 3000$	3 842 992 473/...	3-49
Profil 15x22,5	$L = 2000$	3 842 513 576	3-49
Abdeckkappe, ESD		3 842 537 594	3-49

Mechanik-Grundelemente 12.0



Produktbezeichnung	Länge (mm)	Bestell-Nr.	Seite
Lenkrolle mit Feststeller		3 842 541 226	6-13
Lenkrolle		3 842 541 234	6-13
Gelenkfuß		3 842 529 025	6-4
Gelenkfuß		3 842 352 061	6-4
Rolle		3 842 259 790	6-18
Rolle		3 842 259 792	6-18
Profil 45x45L		3 842 992 425/...	2-35

Rundrohrsystem

Projektierungssoftware MTpro

MTpro ist eine Software zur Projektierung von Montagesystemen, die Sie von der Auswahl über die Konfiguration bis zur Bestellung der Produkte von Rexroth begleitet.

Die DVD enthält:

Layout Designer zur schnellen Planung kompletter Gestelle und Förderanlagen ohne CAD-System

- Einfacher Zusammenbau mittels Drag / Drop und Schnappfunktion ganz ohne CAD-System
- Verbaulogik unterstützt Anwender beim Erstellen ganzer Anlagen
- Bibliothek für die Wiederverwendung einmal erstellter Baugruppen und Layouts.
- Export von 3D-Volumenmodellen in alle gängigen CAD-Systeme
- Automatische Stücklistenenerstellung unter Berücksichtigung von Klein- und Zubehörteilen

Produktinformationen zu Produkten der folgenden Produktlinien:

- MGE Mechanik Grundelemente
- MPS Manuelle Produktionssysteme
- MIT Material- und Informationsflusstechnik

Produktkonfiguration und Bestelllistenkalkulation

CAD-Modellgenerierung mit Direktschnittstellen zu allen gängigen CAD-Systemen

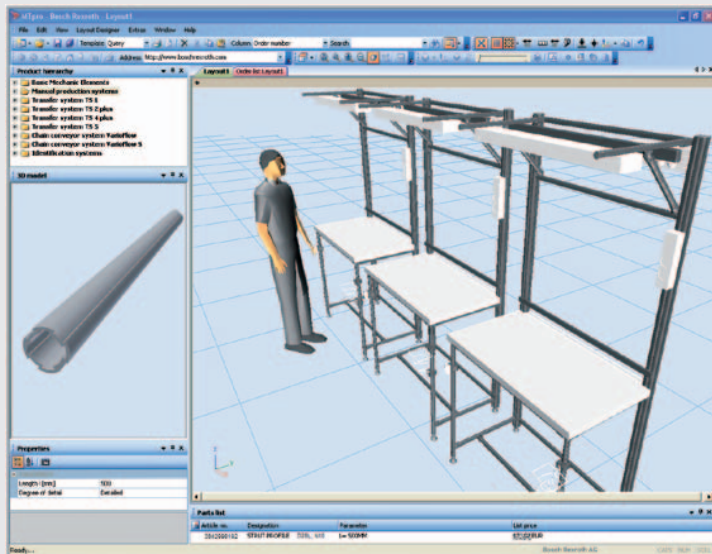
- Export der konfigurierten CAD-Modelle in die gebräuchlichsten Standardformate
- Einfügetreiber erlauben das direkte Einfügen der konfigurierten CAD-Modelle mit Stücklisteninformationen in Ihre bestehende Zeichnung
- Nachträgliche Änderung bereits konfigurierter und eingefügter CAD-Modelle bei unterstützten CAD-Systemen möglich

- Inhalt und Benutzeroberfläche komplett in 5 Sprachen (de/en/fr/es/it)
- Das Programm ist ohne Installation direkt von DVD lauffähig
- Durch automatische Aktualisierungen bleiben Sie immer auf dem neuesten Stand

Systemvoraussetzungen:

- Windows 2000, Windows XP, Windows Vista
- Adobe Reader ab Version 6.0
- Bei Vollinstallation mind. 2,5 GB Festplattenspeicher

Die DVD-ROM MTpro 2.0 kann kostenlos unter der Bestellnummer 3 842 539 057 bei den bekannten Rexroth-Vertriebsniederlassungen und -Partnern bezogen werden.



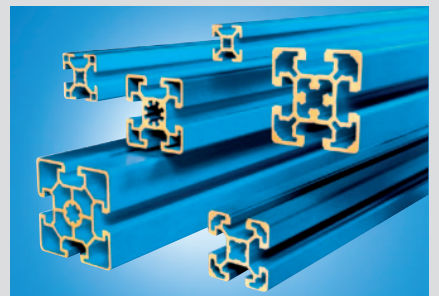
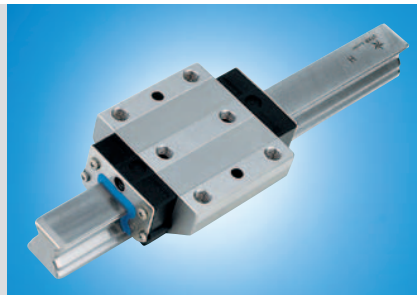
Linear Motion and Assembly Technologies

**Bitte senden Sie mir/uns
unverbindlich Informationen über:**

- Kugelschienenführungen
- Rollenschienenführungen
- Kugelbüchsenführungen

- Kugelgewindetriebe
- Linearsysteme

- Mechanik Grundelemente
- Manuelle Produktionssysteme
- Transfertechnik



Absender

www.boschrexroth.com/brl

Bosch Rexroth AG
Linear Motion and
Assembly Technologies
Postfach 30 02 07
70442 Stuttgart, Deutschland
Tel. +49 711 811-30698
Fax +49 711 811-30364
www.boschrexroth.com/brl

Deutschland

Bosch Rexroth AG
Regionalzentrum Nord
Walsroder Straße 93
30853 Langenhagen
Tel. +49 511 726657-0
Fax +49 511 726657-90

Bosch Rexroth AG
Regionalzentrum Ost
Walter-Köhn-Straße 4d
04356 Leipzig
Tel. +49 341 2561-0
Fax +49 341 2561-111

Bosch Rexroth AG
Regionalzentrum West
Borsigstraße 15
40880 Ratingen
Tel. +49 2102 409-0
Fax +49 2102 409-400

Bosch Rexroth AG
Regionalzentrum Mitte
Waldecker Straße 13
64546 Mörfelden-Walldorf
Tel. +49 6105 702-3
Fax +49 6105 702-444

Bosch Rexroth AG
Regionalzentrum Südwest
Siemensstraße 1
70736 Fellbach
Tel. +49 711 51046-0
Fax +49 711 51046-199

Bosch Rexroth AG
Regionalzentrum Süd
Parkring 4
85748 Garching b. München
Tel. +49 89 12714-0
Fax +49 89 12714-190

Österreich

Bosch Rexroth GmbH
Triester Straße 20
A-8020 Graz
Tel. +43 316 724539-0
Fax +43 316 724539-1910

Schweiz

Bosch Rexroth Schweiz AG
Hemrietstrasse 2
CH-8863 Buttikon
Tel. +41 55 4646-111
Fax +41 55 4646-222

Ihr Vertragshändler

Technische Änderungen vorbehalten